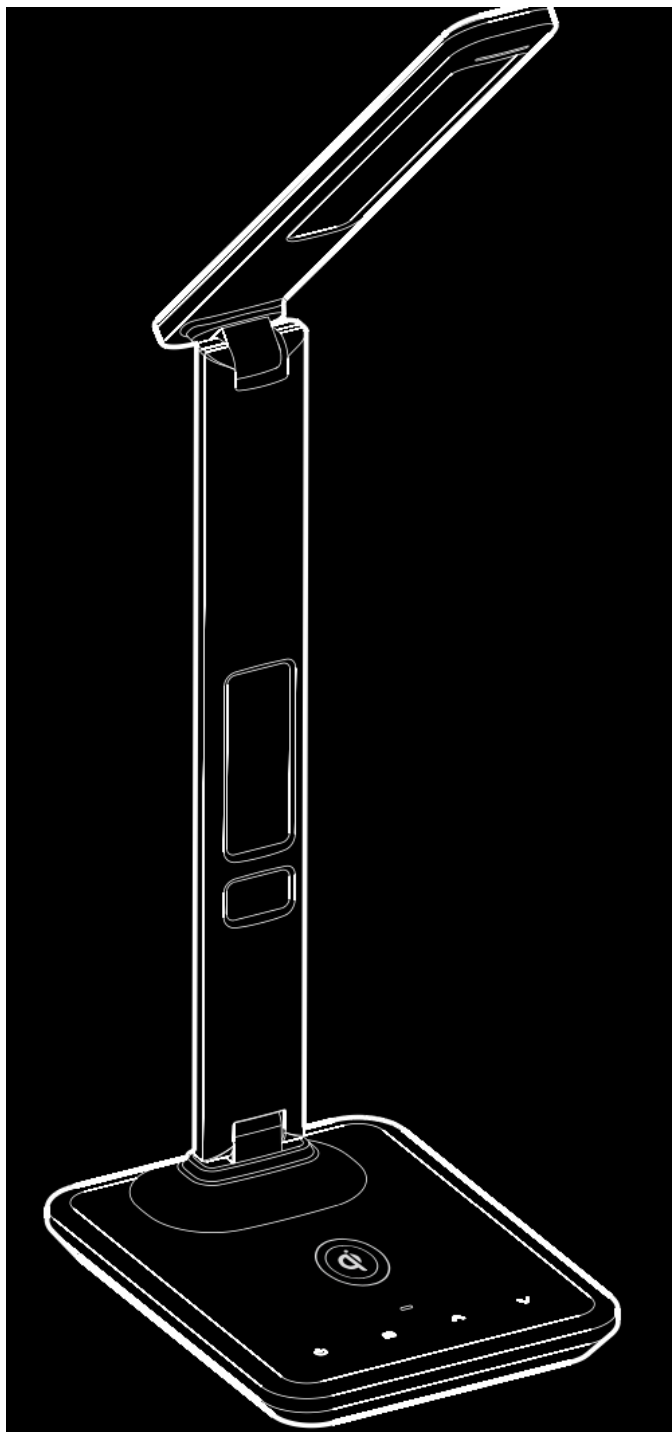


U13AQ

Smart Wireless Table Lamp Operation Manual

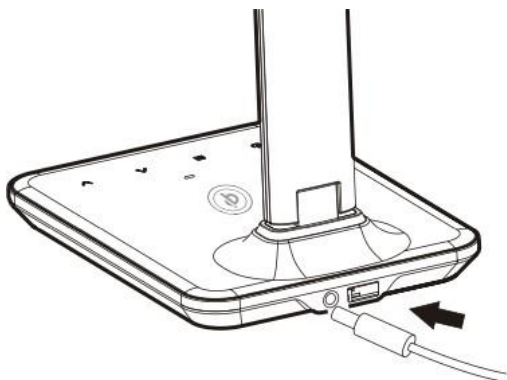


Przed użyciem należy dokładnie przeczytać niniejszą instrukcję.

CECHY

- Inteligentna ładowarka bezprzewodowa, która może ładować smartwatche i telefony w standardzie Qi bezprzewodowe ładowanie
- Wysokiej jakości projekt imitacji skóry, może być używany przez długi czas. Zaawansowana technologia zapewniająca bardziej realistyczny efekt imitacji skóry.
- Dotykowe przewijanie jasności dla dodatkowej wygody.
- 5-stopniowa jasność spełnia różne wymagania oświetleniowe.
- 3 temperatury barwowe do wyboru (chłodna biel, ciepła biel, naturalne światło).
- Kalendarium.

INSTRUKCJA UŻYTKOWANIA

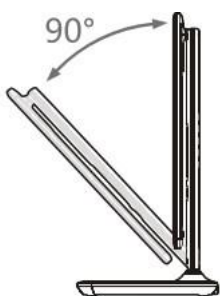


- Włóż głowicę adaptera do gniazda z tyłu lampy.

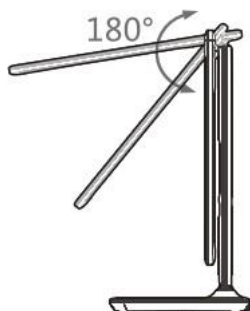
Uwaga

Zasilacz w pudełku jest przeznaczony tylko dla tej lampy. Jego stosowanie w innych urządzeniach elektrycznych jest zabronione.

- Zakres działania lampy:

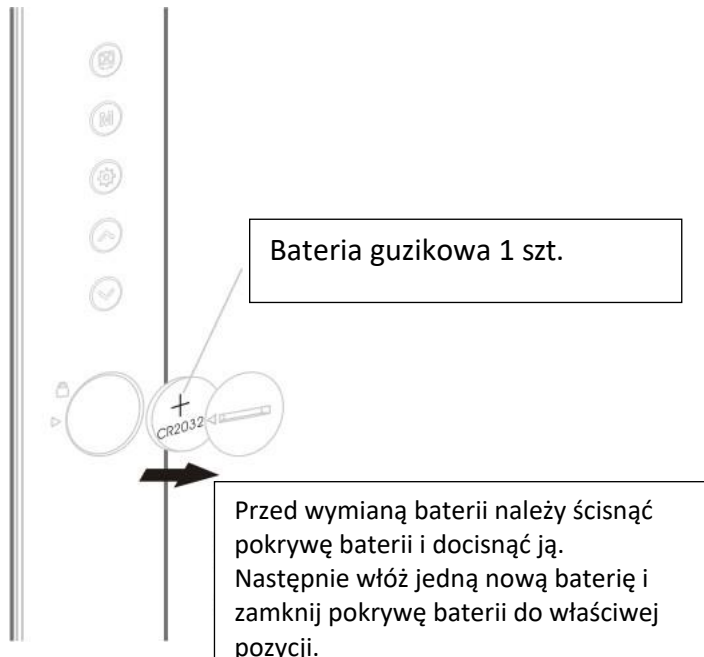


- Ramię lampy można złożyć do kąta 90°.
- Podczas regulacji kąta ramienia lampy należy trzymać podstawę lampy.

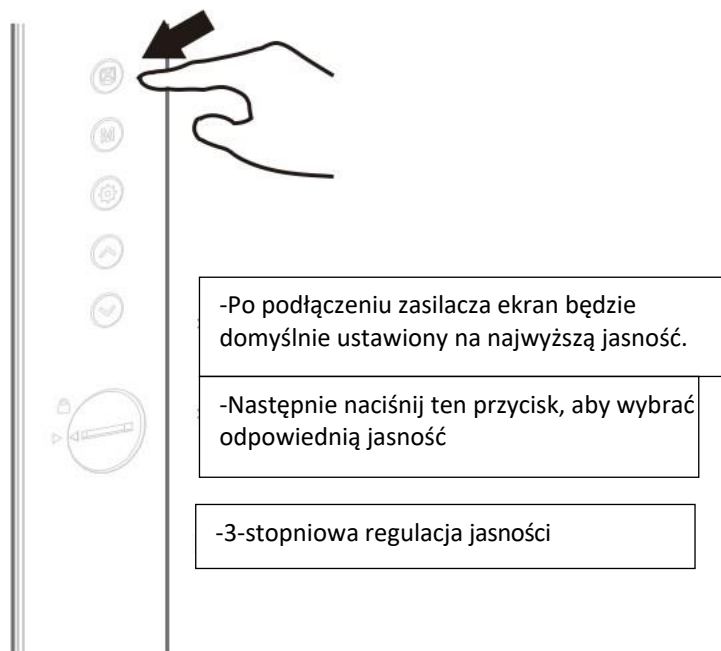


- Można odchylić głowicę lampy o 180° (może się złamać, jeśli przechylimy ją zbyt mocno).

WYMIANA BATERII

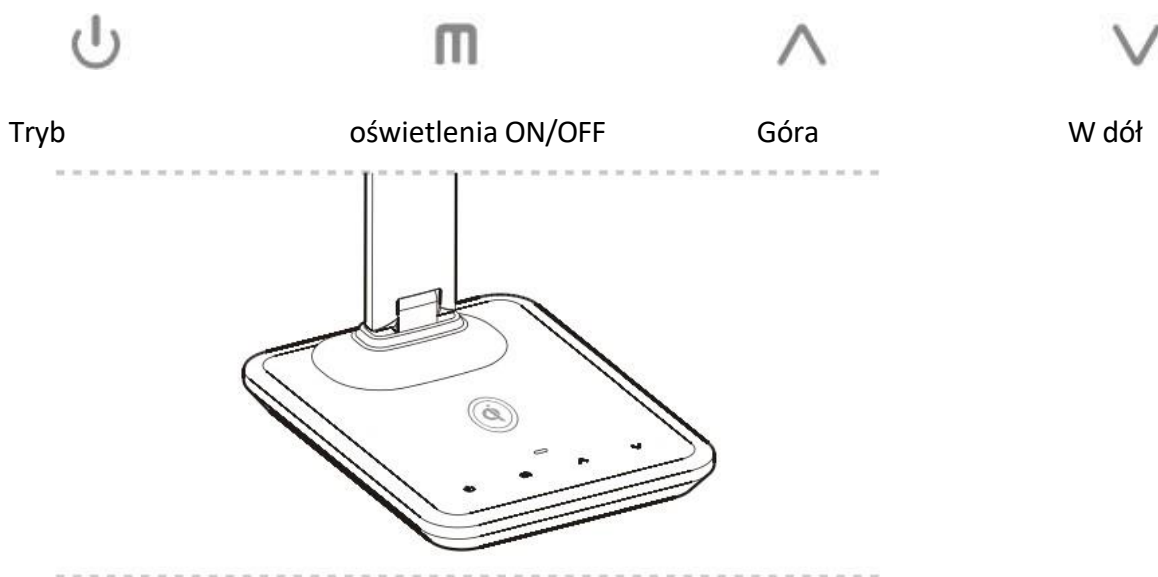


REGULACJA JASNOŚCI EKRANU WYŚWIETLACZA



INSTRUKCJA OBSŁUGI

- Sterowanie za pomocą przełącznika dotykowego (patrz zdjęcie)



-Ustawienia kalendarza i alarmu



-Ustawianie daty i godziny

1. W trybie normalnym, naciśnij "Set", aby ustawić funkcje, naciśnij ponownie, aby przejść do następnej, sekwencji:
Godziny - Minuty - Rok - Miesiąc - Dzień
2. Naciśnij "W górę" i "W dół", aby dostosować, tydzień zmieni się automatycznie, gdy zmieni się data.
3. W trybie ustawień naciśnij "Mode" lub zatrzymaj działanie w ciągu 1 minuty, aby wyjść z ustawień i wyświetlić godzinę.
4. W trybie normalnym, naciśnij przycisk "Down", aby przełączyć się pomiędzy wyświetlaniem "12H" lub "24H".

Ustawianie funkcji alarmu

1. W trybie normalnym, naciśnij przycisk "Mode", aby aktywować ustawienia alarmu.
2. W trybie alarmu, naciśnij przycisk "Set", aby ustawić czas alarmu, kolejność:
Zegar - minuty - drzemka - muzyka - wyjście
3. Wciśnij "góra" i "dół", aby wyregulować.
4. W trybie alarmu, naciśnij "W górę" i "W dół", aby włączyć/wyłączyć alarm i funkcję drzemki, naciśnij ponownie, aby uzyskać kolejną funkcję, sekwencję:
Alarm włączony - drzemka włączona - alarm wyłączony - drzemka wyłączona
5. Gdy nadejdzie czas alarmu, alarm będzie dzwonił przez 1 minutę, a następnie drzemał i ponownie dzwonił. Aby wyłączyć alarm, naciśnij dowolny przycisk.

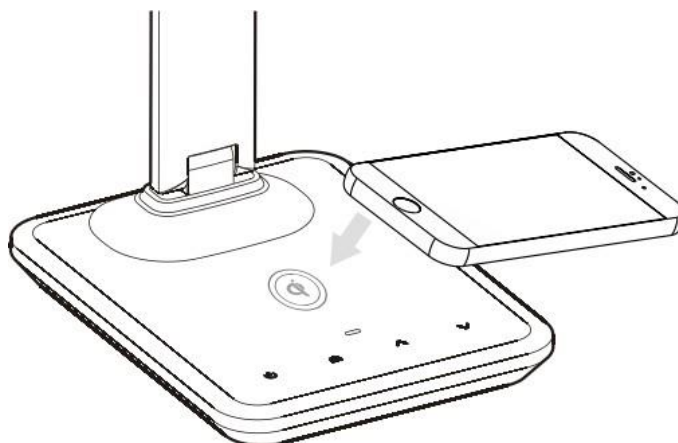
-Przełącznik temperatury

W trybie normalnym, naciśnij przycisk "Down", aby przełączyć między wyświetlaniem F° i C°.

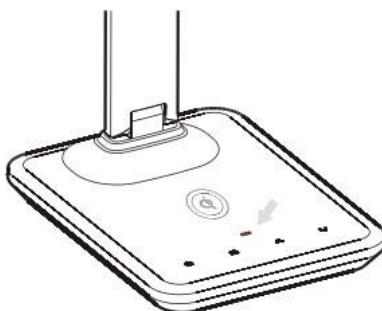
INSTRUKCJA ŁADOWANIA BEZPRZEWODOWEGO

Umieść telefon ze standardem technicznym Qi na podstawie lampy do ładowania, gdy wskaźnik świeci się na czerwono, a na wyświetlaczu telefonu pojawia się informacja o połączeniu, oznacza to, że ładowanie telefonu przebiegło pomyślnie.

Jeśli telefon nie pokazuje statusu ładowania, sprawdź czy prawidłowo umieściłeś telefon na obszarze ładowania lub ponownie umieść telefon na bazie, jeśli nadal nie działa, sprawdź czy urządzenie posiada standard techniczny Qi.



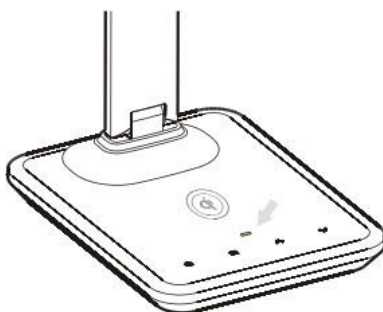
- Czerwona lampka kontrolna oznacza, że telefon jest w trakcie ładowania



Lampka jest czerwona i ładuje się.

- Gdy telefon jest w pełni naładowany, zapali się zielona lampka. Symbol na telefonie będzie również pokazywał stan pełnego naładowania.

(Tylko funkcja ładowania bezprzewodowego telefonów posiada funkcję wskazania stanu ładowania, funkcja ta nie występuje w telefonach wyposażonych w odbiornik podczas ładowania).



Gdy lampka jest zielona oznacza to, że ładowanie zostało zakończone.

SPECYFIKACJE

Power	12V	Typ ściemniania	5-stopniowy dotyk ściemniacz jasność
Lampy oświetleniowe	>1000LUX	Wejście zasilania	9W
CRI	>80Ra	Strumień świetlny	>400Lm
Temperatura barwowa	Światło zimne: 5500K+500K Światło ciepłe: 3000K+280K Światło naturalne: 4200K+400K		

Karta gwarancyjna

Stosowany dla:

- Od daty zakupu użytkownik ma rok na bezpłatne naprawy przy normalnym użytkowaniu. Po upływie jednego roku zostanie obciążony kosztami każdej części.
- W przypadku wymiany części zostanie obciążony zgodnie z cennikiem części naszej firmy.
- W następujących przypadkach bezpłatna naprawa w okresie gwarancyjnym nie obowiązuje:
 - 1) Uszkodzenia spowodowane trzęsieniem ziemi, klęską szczerów i nietypowym użytkowaniem.
 - 2) Uszkodzenia spowodowane transportem, upuszczeniem i niewłaściwym przechowywaniem.
 - 3) Część zużywalna, taka jak część zamienna, bateria, żarówka itp.
 - 4) Dokumentacja gwarancyjna jest niepełna, brakuje daty zakupu i pieczętki sklepu itp.
 - 5) Znalazł zastosowanie w środowiskach, gdzie występuje duża wilgotność, siarka, wysokie zasolenie, łatwa korozja, itp.
 - 6) W przypadku stosowania poza instrukcją.
 - 7) Oferta specjalna.
- Przy zwrocie do punktu napraw użytkownik powinien upewnić się, że lampa LED jest odpowiednio zapakowana, aby zapobiec uszkodzeniu podczas wysyłki.
- Zakład naprawczy nie ponosi odpowiedzialności za szkody spowodowane przez użytkownika w wyniku nieprawidłowego montażu.

Ważne!

Dziękujemy za zakup naszego produktu.

Aby zagwarantować swoje prawa, prosimy o wypełnienie tego formularza. Dziękuję.

Nazwa	
Adres	
Tel.	
Numer faktury	
Data zakupu	
Numer pozycji	
Sprzedawca	! Uwaga: to pole wymaga pieczęci sprzedawcy

Ostrzeżenie: zachowaj tę kartę gwarancyjną do okazania podczas naprawy.

Uwaga!

- Nie należy samodzielnie demontować produktu, aby uniknąć porażenia prądem.
- Do normalnego działania należy używać specjalnego adaptera i gniazda dostarczonego w zestawie.
- Nie należy nadmiernie regulować części, aby uniknąć uszkodzeń.
- Nie należy umieszczać lampy na niestabilnym stole, aby zapobiec jej upadkowi.
- Nie należy narażać lampy na działanie wysokiej temperatury lub dużej wilgotności.
- Nie należy patrzeć bezpośrednio w źródło światła LED, aby uniknąć uszkodzenia oczu.
- W przypadku wystąpienia wymienionych poniżej warunków należy odłączyć przewód zasilający i zaprzestać używania urządzenia.
- W razie potrzeby zadzwoń do pomocy technicznej.
 - a) Przewód zasilający lub wtyczka są uszkodzone.
 - b) Podstawa lampy jest wilgotna.
 - c) Złącza lampy będą pękać.
 - d) Podstawa lampy dymi lub iskrzy.
 - e) Nienormalne migotanie lub pękanie żarówki LED.